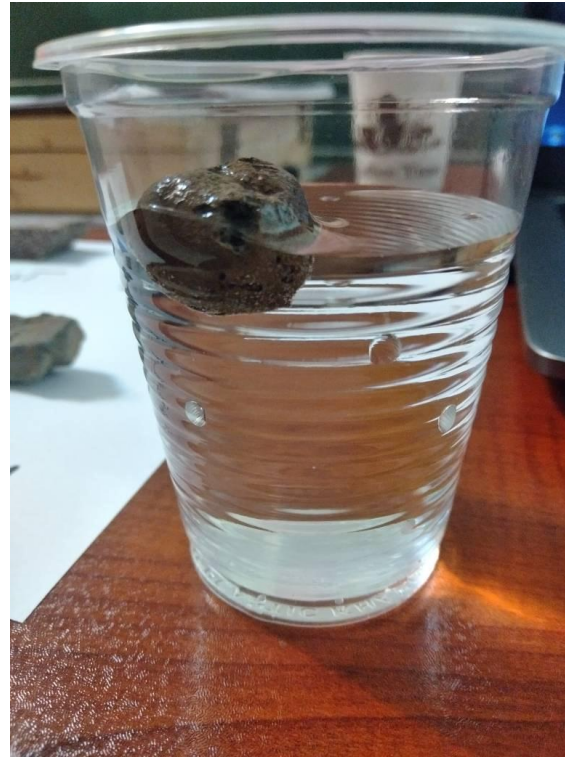
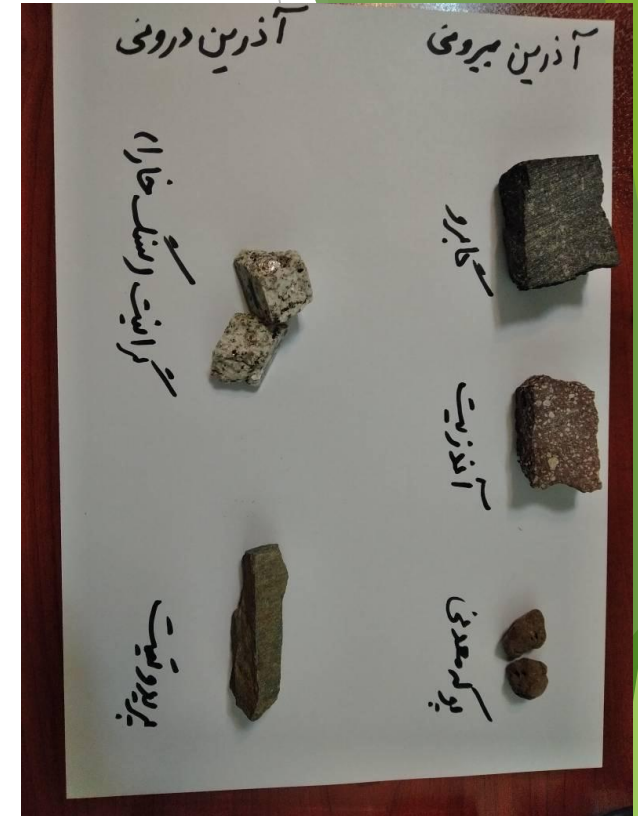
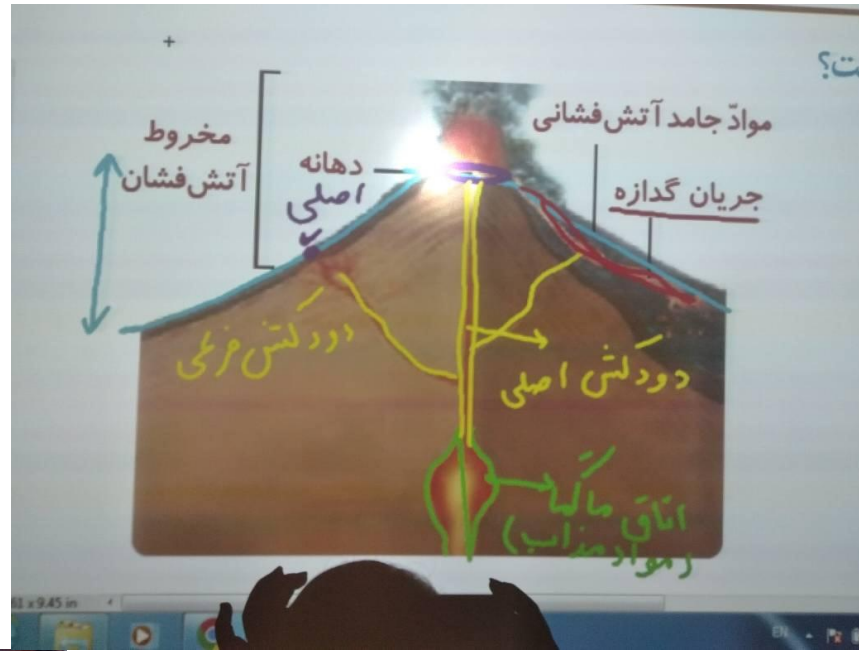


# گزارش علوم ششم

آذر ۱۴۰۱  
دبستان کوشش

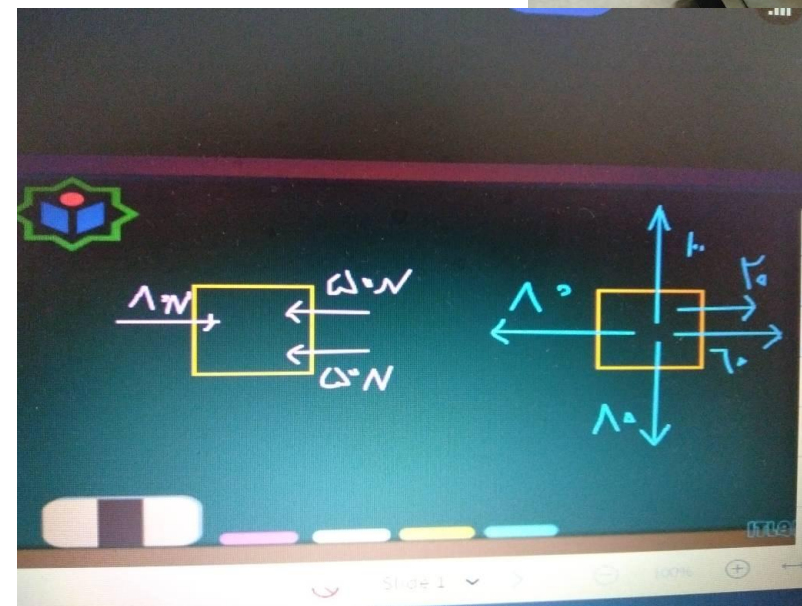
# درس پنجم آتش فشان

- ▶ بررسی آتش فشان های بر اساس نوع فعالیت
- ▶ بررسی آتش فشان ها بر اساس فوران
- ▶ بررسی سنگ های آتشفشانی
- ▶ آزمایش های فوران آتش فشان مانند تجزیه آمونیوم دی کرومات - جوش شیرین و سرکه و نمک و نوشابه
- ▶ بررسی فواید و ضررهای آتش فشان
- ▶ نکات ایمنی مربوط به آتش فشان



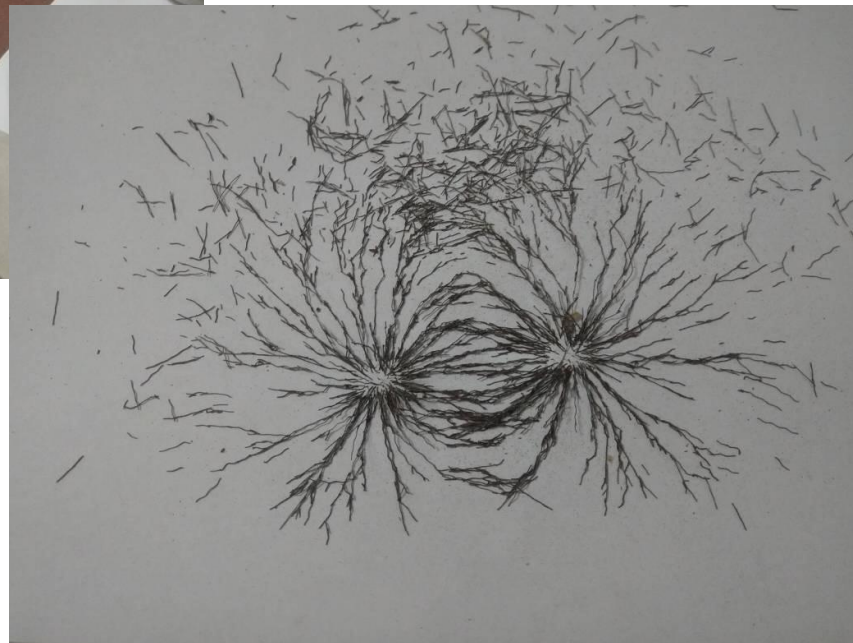
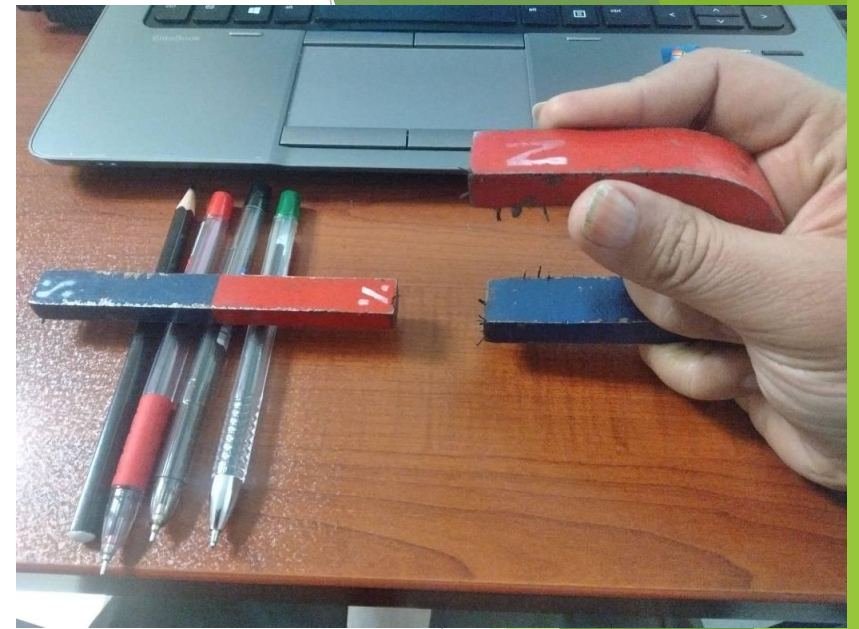
# درس ششم ورزش و نیرو ۱

- ▶ بررسی و تعریف نیرو
- ▶ اثرات نیرو
- ▶ برآیند نیروهای خالص



## درس هفتم ورزش و نیرو ۲

- ▶ بررسی نیروی گرانش
- ▶ بررسی نیروی مغناطیسی
- ▶ بررسی نیروی الکتریکی



# نیروی اصطکاک

- ▶ عوامل موثر بر اصطکاک
- ▶ اصطکاک مفید یا مضر
- ▶ عوامل کاهش اصطکاک

# نیروی مقاومت هوا و مقاومت آب

عوامل موثر بر آن

طراحی ایرودینامیک

نحوه ایجاد نیروی بالابری و طراحی بال هواپیما